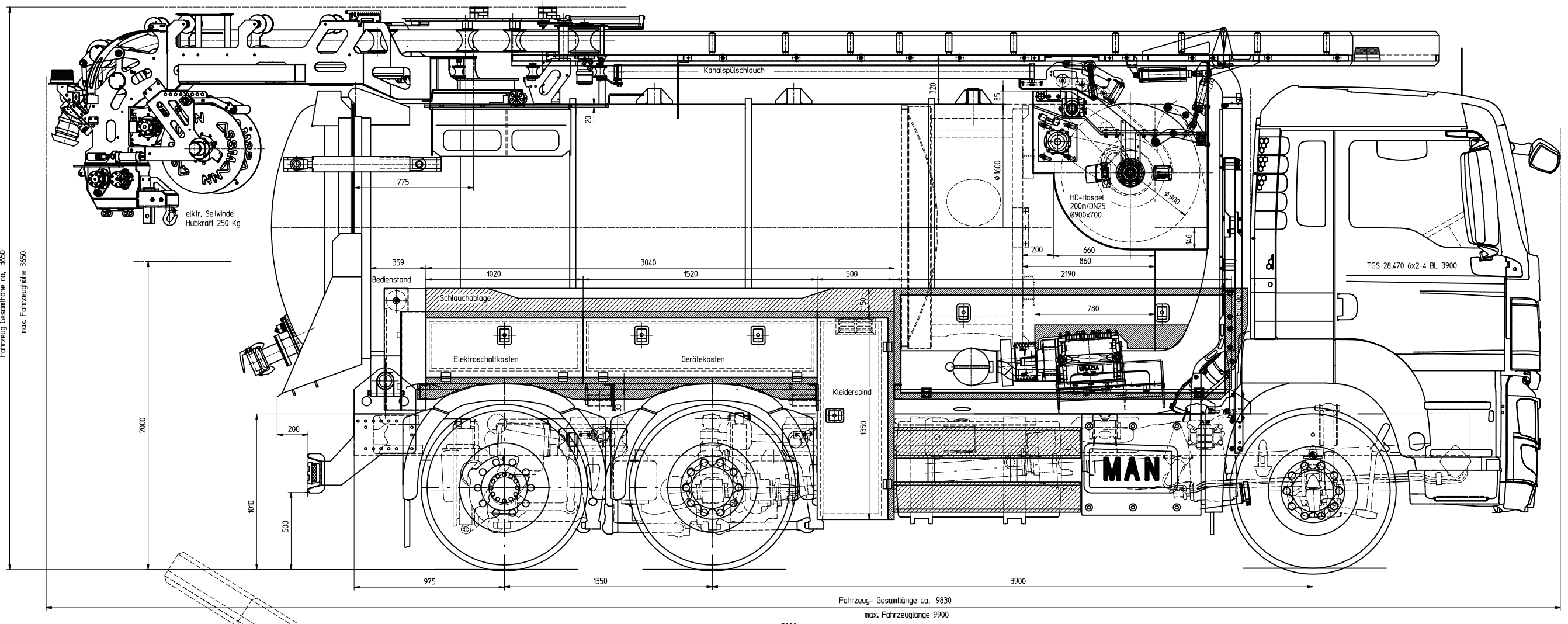
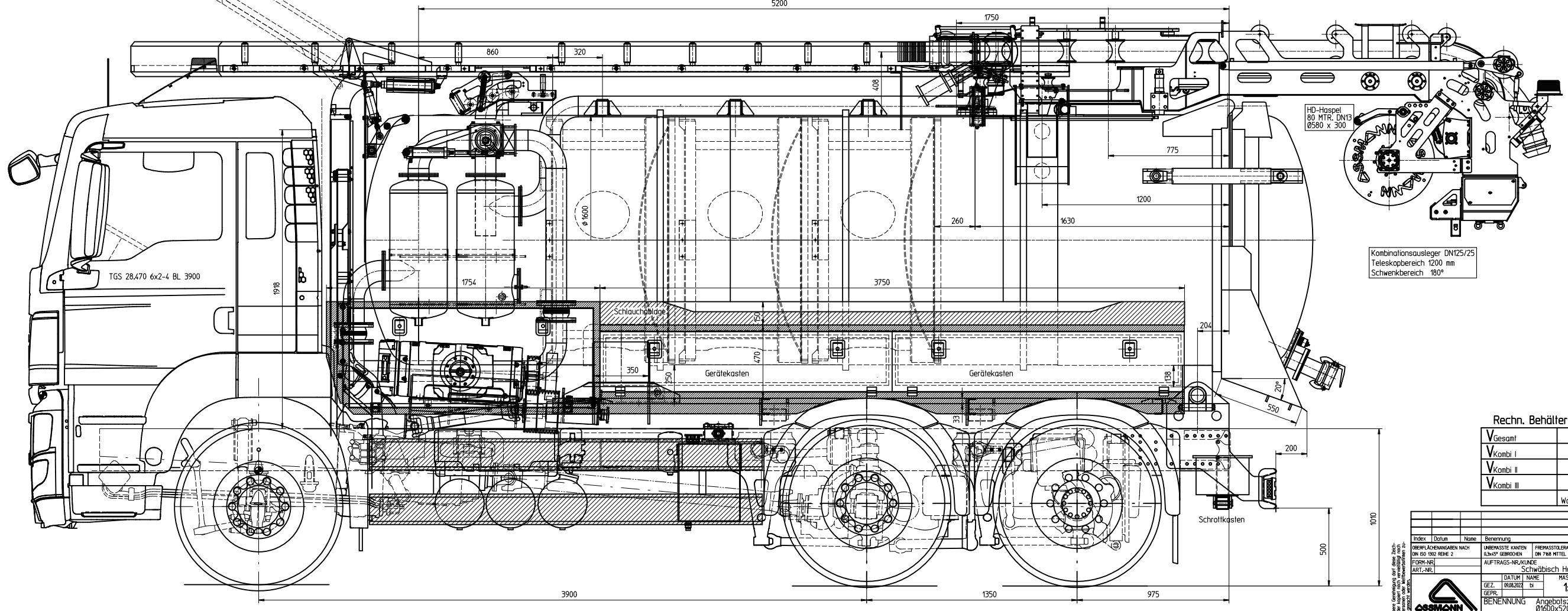


Fahrzeug Gesamthöhe ca. 3650
max. Fahrzeughöhe 3650



Fahrzeug-Gesamtlänge ca. 9830
max. Fahrzeughöhe 9900



Rechn. Behältervolumen

V _{Gesamt}	11,0 m ³
V _{Kombi I}	3,0 / 8,0 m ³
V _{Kombi II}	4,7 / 6,3 m ³
V _{Kombi III}	6,3 / 4,7 m ³
Wasser / Schlamm	

Index	Datum	Name	Benennung	FREMAßTOLERANZEN NACH DIN 7180 MITTEL	Materialstärke mm
ÜBERLAGEANGABEN NACH DIN ISO 10305 REihe 2			UNRASTE KANTEN	UNRASTE KANTEN	mm
FORM-NR.			ALU-TRAGS-NR./KUNDE	ALU-TRAGS-NR./KUNDE	WERKSTOFF
ART.-NR.			Schwäbisch Hall	Schwäbisch Hall	S 355 JR
DATEUM	NAMEN	MASSSTAB	BRITZEL F.	BRITZEL F.	BRITZEL F.
GEZ.	BRITZEL F.	1:10	BRITZEL F.	BRITZEL F.	BRITZEL F.
BENENNUNG Angebotszeichnung Typ 110/228 Pfl. Ø1600x5200 auf TGS 28.470 6x2-4 Bl. CH-3900.					
ZEICHNUNGS-NR. F-228.00A0574G.-0					

Das neue Geradenetz auf allen Achsen. Mehr, wenn man es nicht weiß. **ASSMANN** SCHNEFFERZEUGE D-74614 Lauffen / Neckar