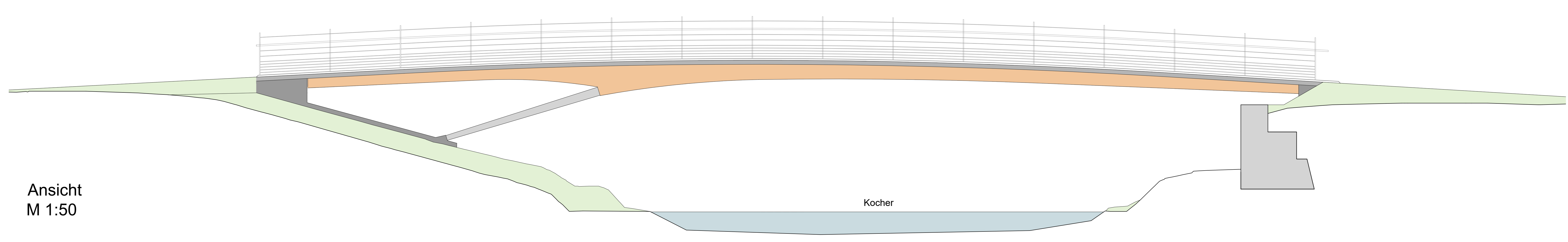
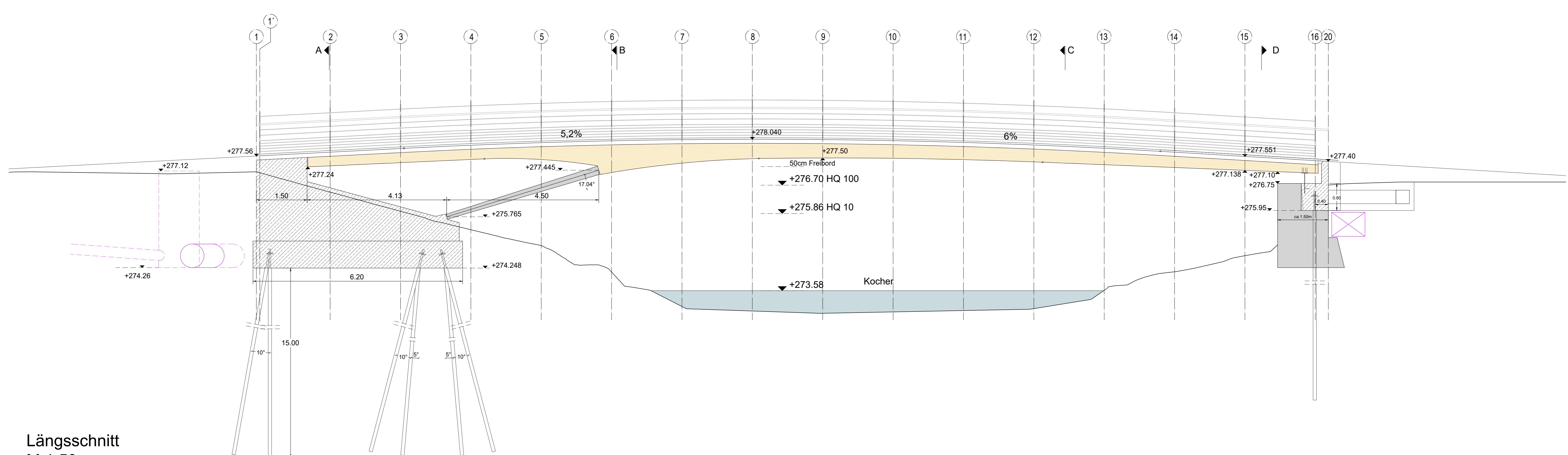


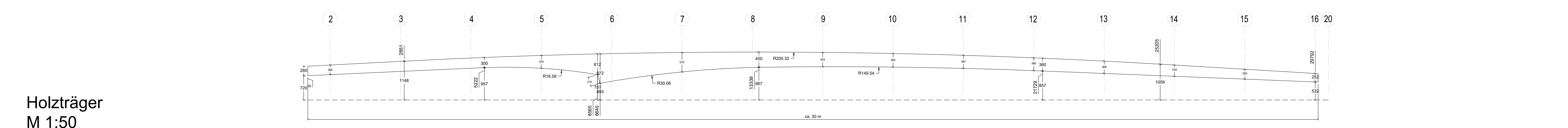
Gradierte  
M 1:50



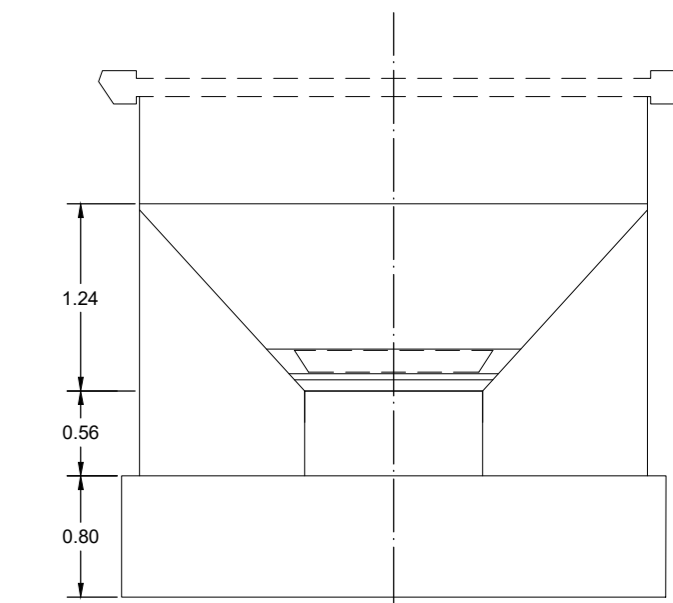
Ansicht  
M 1:50



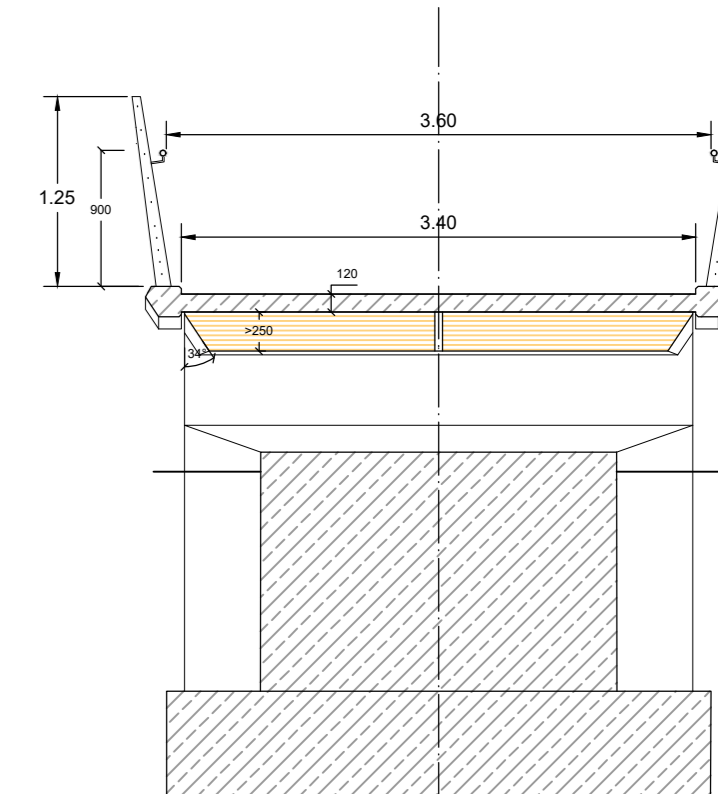
Längsschnitt  
M 1:50



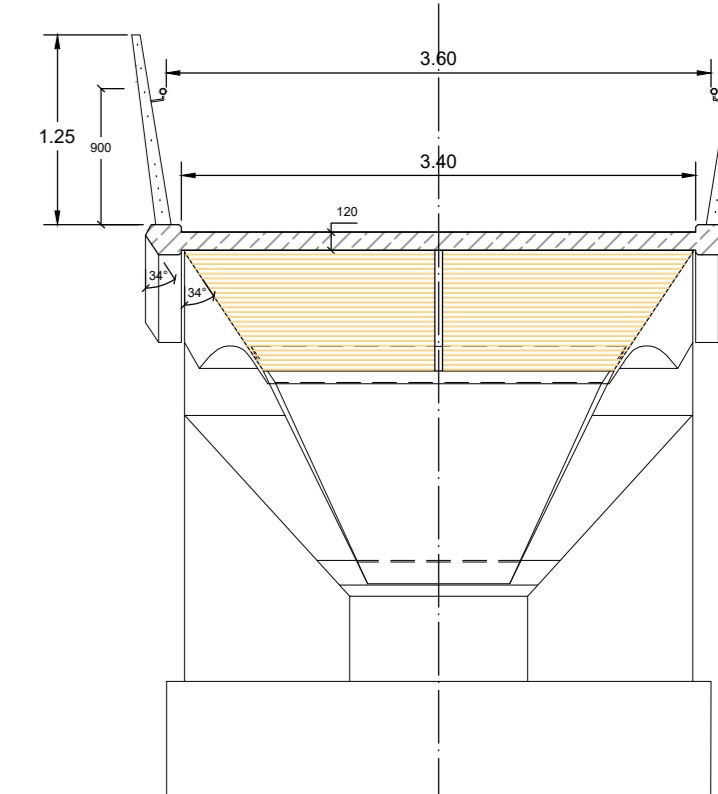
Holzträger  
M 1:50



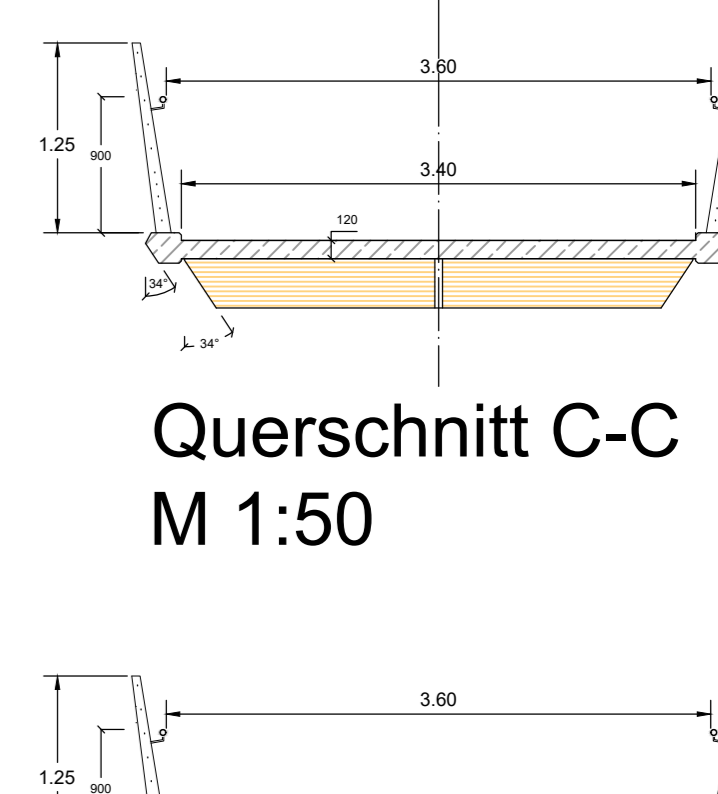
Fundamente Ansicht  
M 1:50



Querschnitt A-A  
M 1:50



Querschnitt B-B  
M 1:50



Querschnitt C-C  
M 1:50



Querschnitt D-D  
M 1:50

Änderung	Datum	Gez.	Index

	Beratende Ingenieure im Bauwesen	Projekt-Nr. 03746
	Schwabstraße 43 70197 Stuttgart	Bearbeitet Markt
	Telefon +49 711 648 71-0 stuttgart@sbp.de www.sbp.de	Gezeichnet Sanchez
		Geprüft Fackler
		Unterschied
		Stuttgart, den

Bauherr	Stadt Schwäbisch Hall	Phase	Entwurf
Projekt	Lindachbrücke über den Kocher	Datum	10.02.2021
Bauwerk	Fuß- & Radwegbrücke	Maßstab	1:50
		Plan-Nr.	SBP-E-03
		Index	-

Übersichtsplan 02

Dateiname: 03746\_asan\_Plane\_Lindachbrücke\_Entwurf.dwg

All rights reserved. No part of this drawing may be reproduced or transmitted in any form or by any means without written permission of the copyright holder.