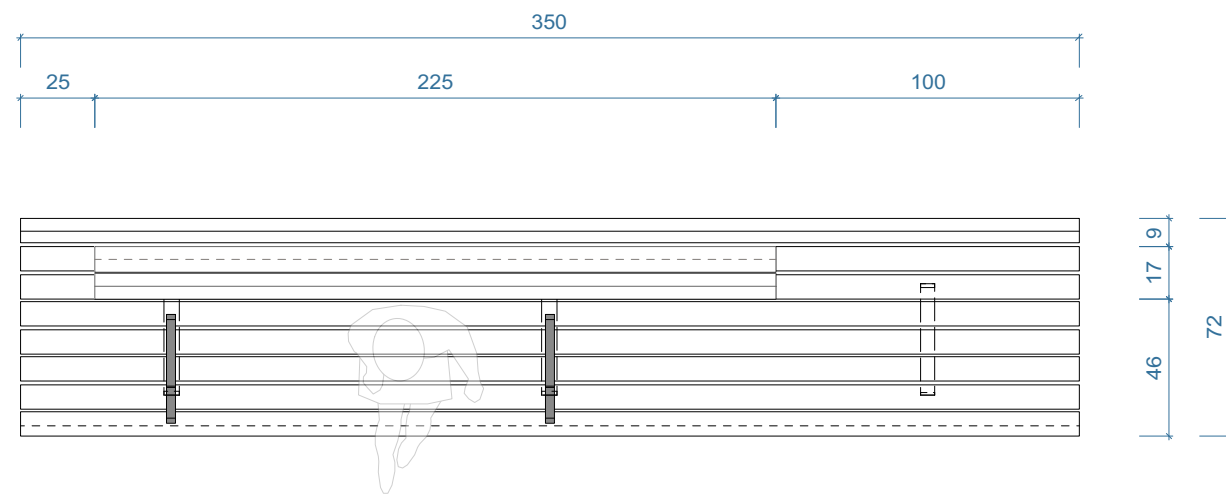
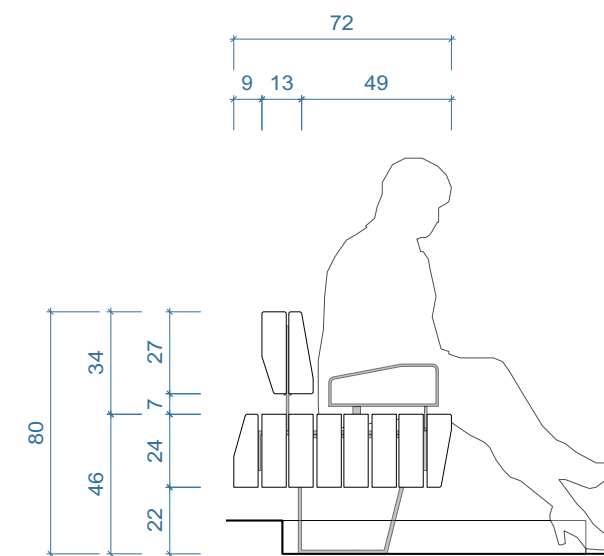


Sitzbank "Promenade" mit Rückenlehne - Ansicht  
M 1:25



Sitzbank "Promenade" mit Rückenlehne - Aufsicht  
M 1:25



Sitzbank "Promenade" mit Rückenlehne - Profil  
M 1:25

**Aufstehhilfe**

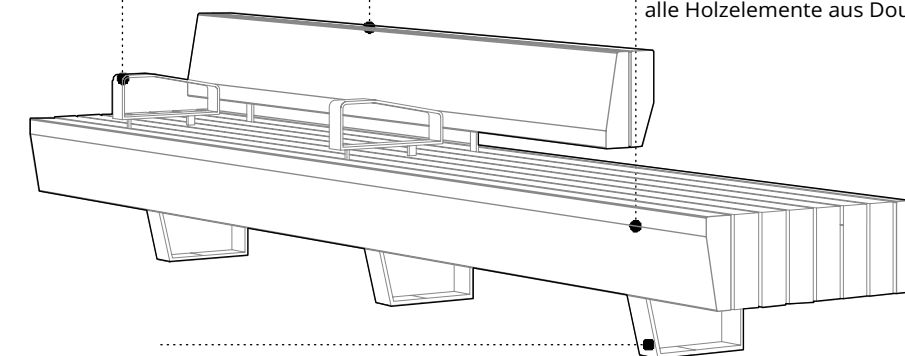
30mm Flachstahl, 10mm stark,  
feuerverzinkt u. pulverbeschichtet,  
DB 703

**Rückenlehne**

aus 2 St. profilierten Leimholzbindern,  
Douglasie, naturbelassen,

**Sitzfläche**

Außenseiten (Stirnseiten) verkleidet mit  
Leimholzbindern,  
Elemente auf Außenseiten (Längsseite) profiliert,  
alle Holzelemente aus Douglasie, naturbelassen



**Füße**

50mm Flachstahl, 12mm stark,  
trapezförmig gekantet oder verschweißt,  
feuerverzinkt u. pulverbeschichtet, DB 703